

Entstaubungs-Filterpatronen für Montage auf Zarge



Bürstenabreinigungssystem

Einsatzgebiete

- Mobile und stationäre Absauganlagen
- Absaugung von Holzstaub und -spänen
- Strahlstaub
- Schweißrauch
- Baustoffindustrie
- Schleifstaub

Produktvorteile

- Fünf mal mehr Filterfläche als Filtersäcke
- Leichter Austausch gegen Filtersäcke
- Optimale Abreinigung durch offene und flache Falten
- Lange Standzeit

Entstaubungs-Filterpatronen für Montage auf Zarge

Eigenschaften

Die Staubbeaufschlagung der Filterpatronen erfolgt von innen.

Sie sind temperaturbeständig bis 80 °C. Sondergrößen und andere individuelle Ausführungen erhalten Sie auf Anfrage.

Filtermedien

Das Filtermaterial wird optimal auf den jeweiligen Anwendungsfall abgestimmt.

Die plissierten Filtermedien bestehen aus Papier-, Polyester- bzw. Polypropylenvlies oder Nadelfilzen. Sie können antistatisch, öl- und wasserabweisend, mit speziellen Beschichtungen oder Membran ausgerüstet sein. Sie sind nach DIN EN 60335-2-69 geprüft und zur Abscheidung gesundheitsgefährdender Stäube geeignet.

Abreinigung

Die Filterpatronen werden durch rotierende Bürsten im Inneren oder durch Unwuchtmotoren auf der Patrone gereinigt.

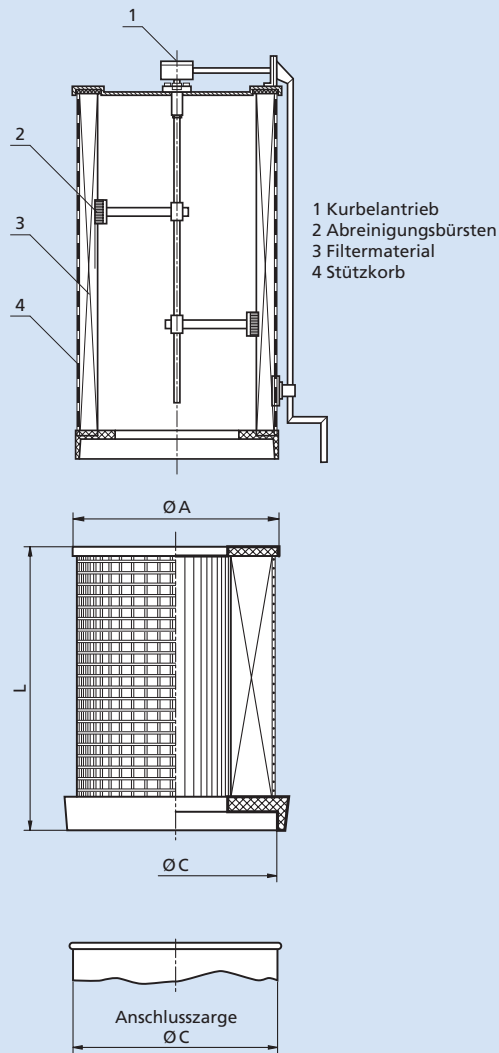
Service

Wir beraten Sie gerne bei der Auswahl der Filtermedien sowie bei der Auslegung Ihrer Entstaubungsanlagen.

Zubehör

Rotierende Bürsten zur Abreinigung mit Kurbel oder Motor.

Bürstenreinigung mit Kurbelantrieb



Oben geschlossen

Ø A [mm]	Ø C [mm]	Länge L [mm]	Filterfläche [m²]
240	230	661	3,1
490	480	638	6,7
490	500	638	6,7
240	230	1041	5,2
490	480	1018	11,0
490	500	1018	11,0

Für Bürstenabreinigung

Zubehör Abreinigungsbürsten

Ø A [mm]	Ø C [mm]	Länge L [mm]	Filterfläche [m²]	mit Kurbel Teile-Nr.	mit Motor Teile-Nr.
240	230	661	3,1	310-006-000010	310-006-000017
490	480	638	6,7	310-006-000011	310-006-000018
490	500	638	6,7	310-006-000011	310-006-000018
240	230	1041	5,2	310-006-000014	310-006-000019
490	480	1018	11,0	310-006-000015	310-006-000020
490	500	1018	11,0	310-006-000015	310-006-000020



R + B Filter GmbH

Bössingerstraße 34 · 74243 Langenbrettach-Langenbeutingen · Deutschland

Telefon: +49 (0) 7946 9127-0 · Telefax: +49 (0) 7946 9127-39

E-Mail: info@rb-filter.de · www.rb-filter.de