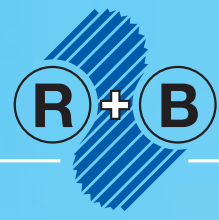
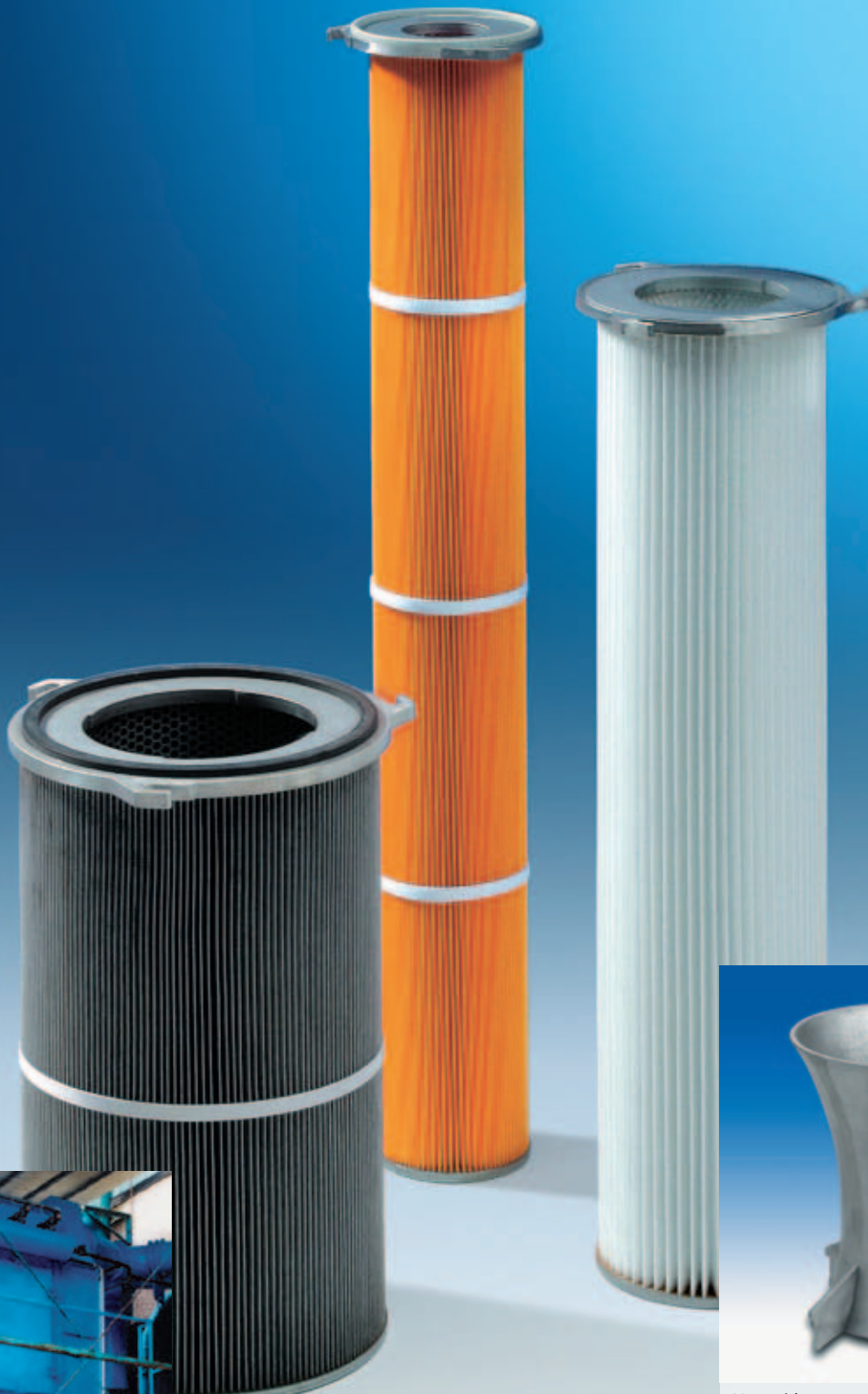


Reine Luft



FILTER

# Entstaubungs-Filterpatronen mit Flansch Ø 150, 214, 327 mm



## Einsatzgebiete

- Gießereien
- Recycling
- Flugzeugindustrie
- Zinkspritzen
- Montanindustrie
- Strahlanlagen



Venturidüse

## Produktvorteile

- Technische Beratung
- Filtermedium auf Anwendung abgestimmt
- Robuste Konstruktion
- Lange Standzeit

# Entstaubungs-Filterpatronen mit Flansch

## Eigenschaften

Filterpatronen mit 3-laschigem Flansch können roh- oder reingasseitig montiert werden.

Ihre maximale Betriebstemperatur beträgt 80 °C. Filterpatronen für höhere Temperaturen, Metallteile aus Edelstahl, Komponenten mit Zulassung für Lebensmittel oder Sondergrößen erhalten Sie auf Anfrage.

## Filtermedien

Das Filtermaterial wird optimal auf den jeweiligen Anwendungsfall abgestimmt.

Die Filtermedien bestehen aus Polyestervlies, Papiervlies, Polypropylenvlies oder Nadelfilz. Sie können antistatisch, öl- und wasserabweisend, mit Beschichtungen oder Membran ausgerüstet werden. Sie sind nach DIN EN 60335-2-69 geprüft und zur Abscheidung gesundheitsgefährdender Stäube geeignet.

## Abreinigung

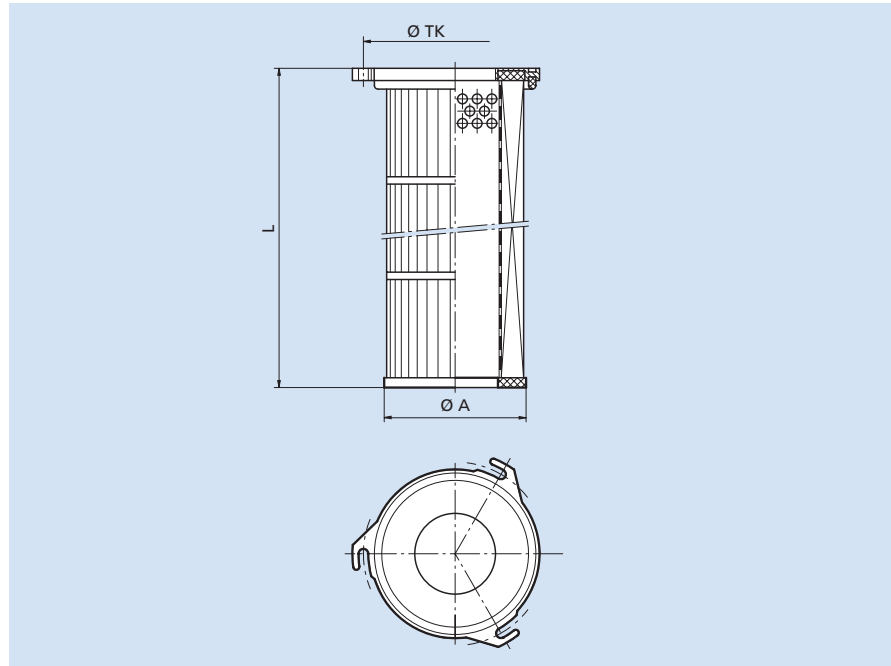
Die Filterpatronen werden durch Druckluftimpulse gereinigt.

## Service

Wir beraten Sie gerne bei der Auswahl der Filterpatronen, der Filtermedien und bei der Auslegung Ihrer Entstaubungsanlagen.

## Zubehör

Venturidüse 310-002-000013 für Filterpatrone Ø 214 mm,  
Venturidüse 310-002-000015 für Filterpatrone Ø 327 mm,  
Magnetventile, Ventilsteuerungen,  
Strömungsleit-Zylinder.



## Maße

Flansch Ø TK = 205 mm für roh- und reingasseitige Montage			
Ø A [mm]	Länge L [mm]	Filterfläche [m²]	Ø TK [mm]
150	605	1,5	205
150	985	2,5	205
150	1205	3,0	205
Flansch Ø TK = 264 mm für roh- und reingasseitige Montage			
Ø A [mm]	Länge L [mm]	Filterfläche [m²]	Ø TK [mm]
214	605	3	264
214	985	5	264
214	1205	6	264
Flansch Ø TK = 393 mm für roh- und reingasseitige Montage			
Ø A [mm]	Länge L [mm]	Filterfläche [m²]	Ø TK [mm]
327	605	6	393
327	605	10	393
327	985	10	393
327	985	16	393
327	1205	12	393
327	1205	20	393
Flansch Ø TK = 365 mm für rohgasseitige Montage			
Ø A [mm]	Länge L [mm]	Filterfläche [m²]	Ø TK [mm]
327	605	6	365
327	605	10	365
327	985	10	365
327	985	16	365
327	1205	12	365
327	1205	20	365



R + B Filter GmbH

Bössingerstraße 34 · 74243 Langenbrettach-Langenbeutingen · Deutschland

Telefon: +49 (0) 7946 9127-0 · Telefax: +49 (0) 7946 9127-39

E-Mail: info@rb-filter.de · www.rb-filter.de